



fm Topspin

Mobiler Sitz-Steh-Klapptisch

TOPSPIN - DER TISCH FÜR ALLE FÄLLE

Ob Konferenz, kurze Besprechung oder flexibler Arbeitsplatz - der Topspin ist immer genau da, wo Sie ihn benötigen. Mal hoch, mal tief und dabei flexibel auf leicht laufenden Rollen passt er sich individuell den geforderten Einsatzbereichen an. Die elektromotorische Höhenverstellung ermöglicht ein ergonomisches Arbeiten mit verschiedenen Sitz-Stehpositionen. 20 Dekore und 5 verschiedene Gestellfarben stehen zur Auswahl, so dass sich der Topspin optisch perfekt in bereits bestehende Arbeitswelten einfügen kann. Mit dem leicht bedienbaren Klappmechanismus kann er sich ganz schlank machen und platzsparend ineinander geschoben werden. Topspin - der Tisch für alle Fälle.

- 12 verschiedene Abmessungen
- 20 Dekorvarianten (zzgl. Diamant Weiß beschreibbar / magnetisch)
- 5 Gestellfarben
- elektrisch höhenverstellbar von 700 -1360 mm (inkl. Rollen)
- integrierter Kollisionssensor für sicheren Auffahrtschutz
- optional mit Memory-Steuerung
- leicht laufende und feststellbare Rollen
- einfache Handhabung des Klappmechanismus
- sichere Arretierung horizontal und vertikal
- platzsparend zu verstauen



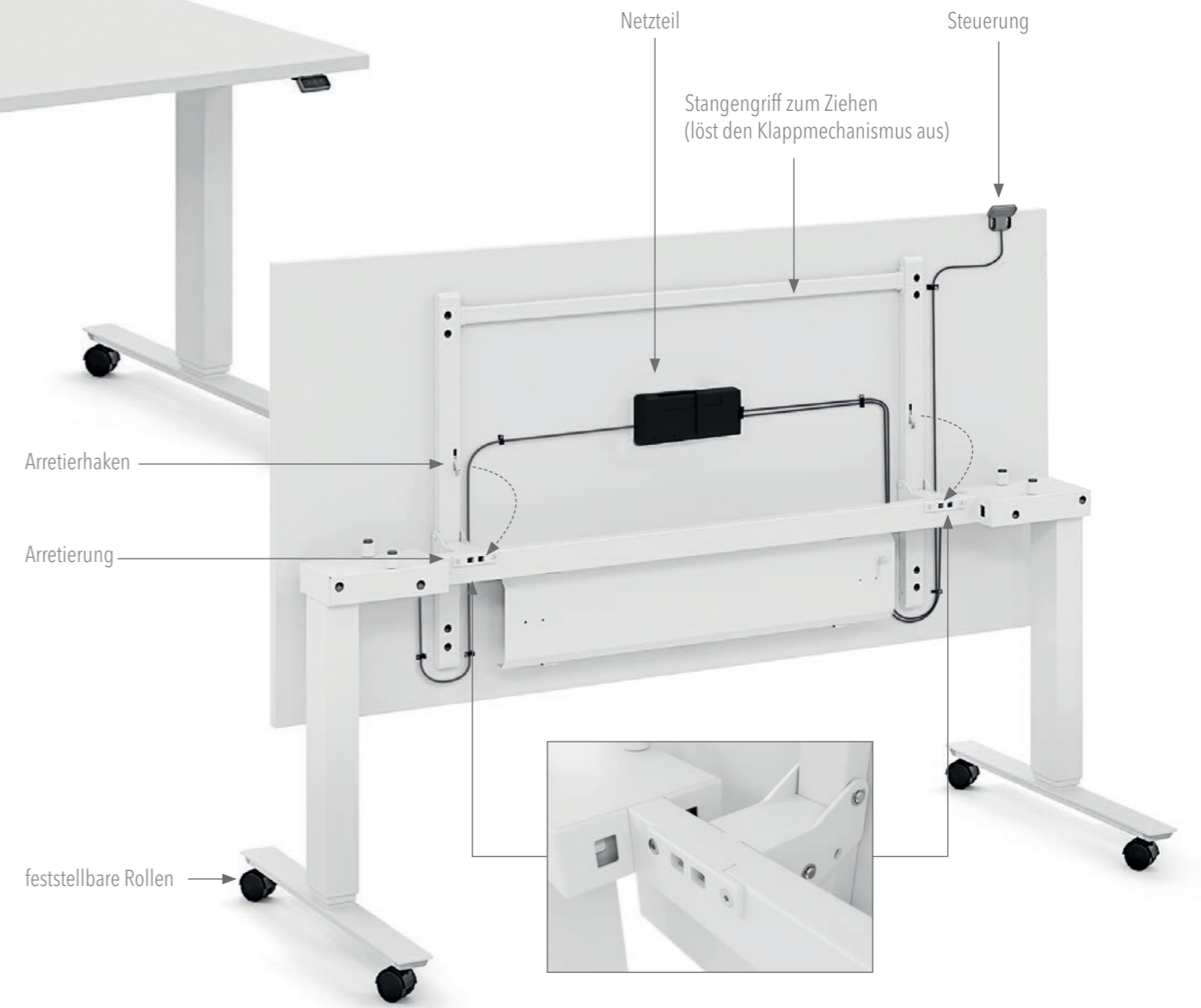
Optional mit gerundeten Ecken / mit Gummikeder

TISCHPLATTENOPTIONEN

- Rechteckform
- Rechteckform mit 4 gerundeten Ecken / R60 mm
- Rechteckform mit 4 gerundeten Ecken / R60 mm / mit Gummikeder
- Rechteckform mit beschreibbarer HPL-Beschichtung (Diamant Weiß)
- Rechteckform magnetisch und beschreibbar (Diamant Weiß)

ABMESSUNGEN

1800 x 700 mm	1800 x 800 mm	1800 x 900 mm
1600 x 700 mm	1600 x 800 mm	1600 x 900 mm
1400 x 700 mm	1400 x 800 mm	1400 x 900 mm
1200 x 700 mm	1200 x 800 mm	1200 x 900 mm



Flexible Verwandlung in wenigen Sekunden: Besprechungstisch...



...oder Arbeitsplatz. Der Topspin passt sich Ihren Anforderungen an.



Rechteckform magnetisch und beschreibbar Diamant Weiß (optional)

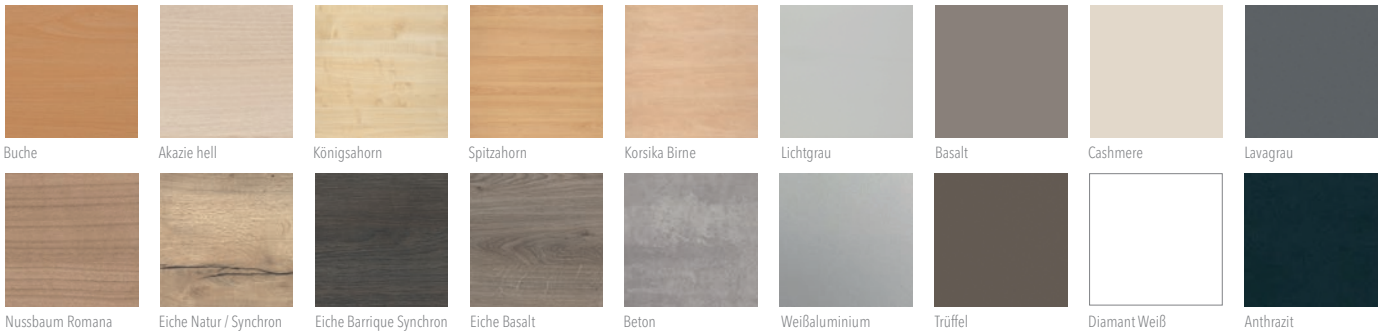


Steuerung Auf / Ab

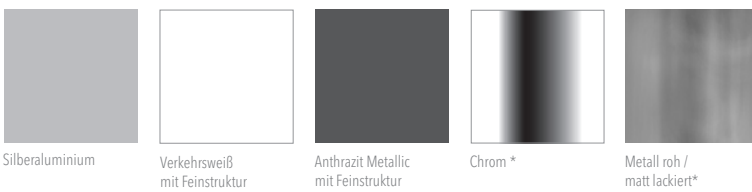


Steuerung mit Memory-Funktion

DEKORE

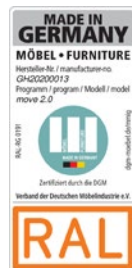


GESTELLFARBEN



* Bei den Gestellfarben Chrom und Metall roh werden die Fußausleger und Hubsäulen in der jeweiligen Gestellfarbe gefertigt. Die Traversen sind immer in Anthrazit Metallic.

fm Büromöbel GmbH ist zertifiziert:



fm Büromöbel GmbH
Glaßdorfer Str. 24
26219 Bösel - Deutschland
Tel.: +49 - 4494 - 92 50 - 0
www.fm-bueroemoebel.de
info@fm-bueroemoebel.de

fm Büromöbel Österreich GmbH
Stelzhamerstr. 25
4843 Ampflwang - Österreich
Tel.: +43 - 7675 - 38 155
www.fm-bueroemoebel.at
info@fm-bueroemoebel.at